



www.FGWilson.com

## P88-1



Рисунок приведен исключительно с иллюстративной целью

### Номинальная выходная мощность

Модель генераторной установки	Основной*	Резервный*
380-415V, 50Hz	80,0 кВА / 64,0 кВт	88,0 кВА / 70,4 кВт
480V, 60 Hz	90,0 кВА / 72,0 кВт	100,0 кВА / 80,0 кВт

Номинальные характеристики при коэффициенте мощности 0,8

### Номинальные значения - Основной режим

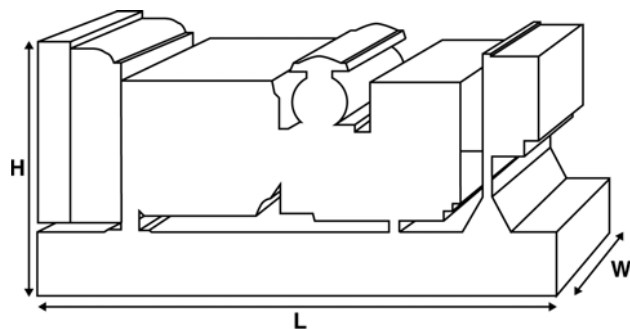
Это режим работы установки, при котором осуществляется бесперебойная подача электропитания (при переменной нагрузке) вместо промышленной энергосети. Отсутствует ограничение на длительность ежегодной эксплуатации в часах; для данной модели допустима 10% перегрузка от номинальной мощности в течение 1 часа каждые 12 часов работы.

### Номинальные значения - Резервный режим

Модели генераторных установок, работающие в этом режиме, осуществляют бесперебойную подачу электропитания (при переменной нагрузке) в случае нарушения электроснабжения объекта. При этом режиме работы установки перегрузка не допускается. Силовой генератор на данной модели предназначен для продолжительной работы при максимальной нагрузке (согласно ISO 8528-3).

### Стандартные условия

Примечание: Стандартные условия: температура окружающего воздуха - 25°C (77°F), высота над уровнем моря - 100 м (328 футов), относительная влажность воздуха 30%. Данные по расходу топлива указаны при полной нагрузке с использованием дизельного топлива с удельным весом 0,85, соответствующего стандарту BS2869: 1998, класс A2.



### Технические характеристики и производительность

Тип и модель двигателя	Perkins 1104A-44TG2	
Генераторы произведены для компании FG Wilson:	Leroy Somer	
Модель силового генератора:	LL2014L	
Панель управления	1002T	
Тип рамы основания	Fbc2 - (08Hr)	
Тип/номинальное значение размыкателя цепи	3-полюс Размыкатель в формованной цепи	
Частота	50 Гц	60 Гц
Частота вращения двигателя: RPM	1500	1800
Емкость топливного бака: литров (ам. галлонов)	219 (57,9)	
Расход топлива: л/ч (ам. галлонов/ч)		
	- Основной	18,0 (4,8)    21,2 (5,6)
	- Резервный	19,9 (5,3)    23,6 (6,2)

### доступные варианты

- Сертификация CE
- Доработанный шумопоглощающий корпус
- Возможность модернизации панели управления
- Резидентный глушитель, Критический глушитель
- Ряд звуковых сигналов тревоги и систем отключения машин

### Масса и размеры

Длина (L) мм (дюймов)	Ширина (W) мм (дюймов)	Высота (H) мм (дюймов)	Нетто кг (фунтов)	С заправкой кг (фунтов)
1925 (75,8)	1120 (44,1)	1361 (53,6)	1107 (2440)	1120 (2469)
Нетто (+ смазочное масло)		С заправкой (+ смазочное масло и охлаждающая жидкость)		

Характеристики в соответствии с ISO 8528, ISO 3046, IEC 60034, BS5000 и NEMA MG-1/22. Показанная на иллюстрации генераторная установка может включать дополнительное оборудование, поставляемое по отдельному заказу.

Компания FG Wilson располагает производственными мощностями в следующих странах:

Северная Ирландия • Бразилия • Китай • Индия • США

Штаб-квартира FG Wilson находится в Северной Ирландии, все поставки осуществляются через дилерскую сеть по всему миру. Контактные данные о местном офисе продаж в вашей стране можно найти на веб-сайте FG Wilson по адресу: www.FGWilson.com

Технические данные двигателя	
Число цилиндров/Расположение:	4 / на одной л
Тактность:	4 такта
Диаметр цилиндра/ход поршня: мм (дюймов)	105,0 (4,1)/127,0 (5,0)
Впуск:	Турбонагнетатель
Метод охлаждения:	Водяной
Тип регулятора:	Механический
Класс регулирования:	ISO 8528 G2
Степень сжатия:	17,25:1
Рабочий объем: л (куб. дюймов)	4,4 (268,5)
Момент инерции, кг*м <sup>2</sup> (фунт/дюйм <sup>2</sup> )	1,14 (3896)
Электросистема двигателя:	
- Напряжение/Земля	12/отрицательная
- Макс. ток зарядного генератора	65
Вес: кг (фунтов)	- Сухая масса 463 (1021) - С заправкой 485 (1069)

Рабочие характеристики	50 Гц	60 Гц
Частота вращения двигателя: об/мин.	1500	1800
Полная мощность двигателя: кВт (л.с.)		
- Основной	73,4 (98,0)	84,2 (113,0)
- Резервный	80,7 (108,0)	92,6 (124,0)
Среднее эффективное давление на поршень двигателя (BMEP), кПа (фунтов на кв. дюйм)		
- Основной	1335,0 (193,6)	1276,0 (185,1)
- Резервный	1468,0 (212,9)	1403,0 (203,5)

Топливная система				
Тип топливного фильтра:	Заменяемый элемент			
Рекомендуемое топливо:	Дизельное топливо			
Расход топлива: л/ч (ам. галл/ч)				
	110%	100%	75%	50%
<b>Основной Нагрузка</b>	<b>Нагрузка</b>	<b>Нагрузка</b>	<b>Нагрузка</b>	<b>Нагрузка</b>
<b>50 Гц</b>	19,9 (5,3)	18,0 (4,8)	13,6 (3,6)	9,5 (2,5)
<b>60 Гц</b>	23,6 (6,2)	21,2 (5,6)	16,2 (4,3)	11,5 (3,0)
	110%	100%	75%	50%
<b>Резервный Нагрузка</b>	<b>Нагрузка</b>	<b>Нагрузка</b>	<b>Нагрузка</b>	<b>Нагрузка</b>
<b>50 Гц</b>	19,9 (5,3)	14,9 (3,9)	10,3 (2,7)	
<b>60 Гц</b>	23,6 (6,2)	17,8 (4,7)	12,5 (3,3)	

(при использовании дизельного топлива удельной массой 0,84, соответствующего стандарту BS2869, класс А2)

Система воздухозабора	50 Гц	60 Гц
Тип воздушного фильтра:	Заменяемый элемент	
Поток воздуха для горения: м <sup>3</sup> /мин. (куб. футов/мин.)		
- Основной	4,8 (170)	6,2 (219)
- Резервный	5,1 (180)	6,5 (230)
Максимальное сопротивление на входе воздуха для горения: кПа (дюймов вод. ст.)	8,0 (32,1)	8,0 (32,1)

Система охлаждения	50 Гц	60 Гц
Емкость системы охлаждения: литров (ам. галлонов)	13,0 (3,4)	13,0 (3,4)
Тип водяного насоса:	центробежный	
Отвод тепла на воду и смазочное масло: (брит. тепловых ед./мин.)		
- Основной	46,0 (2616)	53,0 (3014)
- Резервный	51,0 (2900)	57,0 (3242)
Отвод тепла в помещение: Тепло, выделяемое двигателем и генератором		
кВт (брит. тепловых ед./мин.)		
- Основной	13,0 (739)	14,0 (796)
- Резервный	14,0 (796)	15,0 (853)
Мощность вентилятора радиатора: кВт (л.с.)	1,0 (1,3)	1,7 (2,3)
Поток охлаждающего воздуха для радиатора: м <sup>3</sup> /мин. (cfm) (куб. футов/мин.)	121,2 (4280)	140,4 (4958)
Макс. сопротивление воздуха Сна выходе из радиатора: Па (дюймов вод. ст.)	120 (0,5)	120 (0,5)

Рабочий температурный диапазон системы охлаждения составляет до 50°C (122°F). Для получения информации по мощностным характеристикам для конкретных условий эксплуатации на объекте обращайтесь к местному дилеру FG Wilson.

Смазочная система	
Тип масляного фильтра:	Навинчиваемый, полный
Общий объем масла в системе: л (ам. галлонов)	8,0 (2,1)
Объем масла в поддоне картера: л (ам. галлонов)	7,0 (1,8)
Тип масла:	API CG4 / CH4 15W-40
Метод охлаждения:	Водяной

Выхлопная система	50 Гц	60 Гц
Тип глушителя:	Industrial	
Модель и кол-во глушителей:	SD80 (1)	
Перепад давления в глушителе: кПа (дюймов рт. ст.)	1,17 (0,345)	1,97 (0,581)
Уровень шумоподавления глушителя: дБ	16	16
Макс. допустимое противодавление: кПа (дюймов рт. ст.)	10,0 (3,0)	15,0 (4,4)
Поток выхлопных газов: м <sup>3</sup> /мин. (куб. футов/мин.)		
- Основной	12,5 (441)	15,0 (530)
- Резервный	13,3 (470)	15,9 (560)
Температура выхлопных газов: °C (°F)		
(куб. футов/мин.)		
- Основной	555 (1031)	535 (995)
- Резервный	580 (1076)	560 (1040)

### Технические характеристики генератора

Произведено для компании FG Wilson:	Leroy Somer
Модель:	LL2014L
Кол-во подшипников:	1
Класс изоляции:	H
Код шага обмотки:	2/3 - 6
Провода:	12
Степень защиты корпуса:	IP23
Система возбуждения:	Shunt
Модель АРН:	R250

### Эксплуатационные характеристики генератора

Заброс оборотов двигателя, об/мин.	2250
Регулировка напряжения: (установившийся режим работы)	+/- 0.5
Форма сигнала NEMA = TIF:	50
Форма сигнала IEC = THF:	2.0%
Суммарный коэффициент гармоник фазного(LL) линейного / (LN) напряжения	4.0%
Радиопомехи:	Подавление помех соответствует европейскому стандарту EN61000-6
Тепловая мощность: кВт (брит. тепловых ед./мин.)	
	- 50 Гц 6,8 (387)
	- 60 Гц 8,0 (455)

### Технические характеристики силового генератора

Параметр	50 Гц				60 Гц				
	415/240V	400/230V 230/115V 200/115V	380/220V 220/110V	220/127V	480/277V 240/139V	380/220V 220/110V	240/120V 208/120V	230/115V	440/254V 220/127V
Максимальная пусковая нагрузка* кВА	218	206	189	240	239	161	188	176	207
Ограничение тока короткого замыкания,** %	300	300	300	300	300	300	300	300	300
Реактивное сопротивление: по типу напряжения									
X <sub>d</sub>	2,400	2,590	2,860	2,140	2,420	3,870	3,230	3,490	2,880
X' <sub>d</sub>	0,080	0,090	0,100	0,070	0,080	0,130	0,110	0,120	0,100
X'' <sub>d</sub>	0,040	0,043	0,048	0,036	0,040	0,064	0,054	0,058	0,048

Значения реактивного сопротивления приведены для основного режима.

\* Основано на 30%-ом падении напряжения при коэффициенте мощности 0,6.

\*\* При использовании опций генератора с постоянным магнитом или системы обмоток возбуждения AREP.

### Технические характеристики питания 50 Гц

Напряжение	Резервный		Основной	
	kVA	kW	kVA	kW
415/240V	80,0	64,0	88,0	70,4
400/230V	80,0	64,0	88,0	70,4
380/220V	80,0	64,0	88,0	70,4
230/115V	80,0	64,0	88,0	70,4
220/127V	80,0	64,0	88,0	70,4
220/110V	80,0	64,0	88,0	70,4
200/115V	80,0	64,0	88,0	70,4

### Технические характеристики питания 60 Гц

Напряжение	Резервный		Основной	
	kVA	kW	kVA	kW
480/277V	90,0	72,0	100,0	80,0
220/127V	90,0	72,0	100,0	80,0
380/220V	88,0	70,4	97,0	77,6
240/120V	90,0	72,0	100,0	80,0
230/115V	90,0	72,0	100,0	80,0
440/254V	90,0	72,0	100,0	80,0
220/110V	88,0	70,4	97,0	77,6
208/120V	90,0	72,0	100,0	80,0
240/139V	90,0	72,0	100,0	80,0

### Документация

Полный комплект руководств по эксплуатации, обслуживанию и электросхем.

### Стандарты для генераторных установок

Данное оборудование соответствует следующим стандартам: BS5000, ISO 8528, ISO 3046, IEC 60034, NEMA MG-1.22.

Компания FG Wilson полностью сертифицирована по ISO 9001.

### Гарантия

Оборудование, эксплуатирующееся в постоянном режиме, имеет гарантию один год. Оборудование, эксплуатирующееся в резервном режиме и отработавшее количество часов в год которого ограничивается 500 часами, имеет гарантию два года. Более подробную информацию о действии гарантии можно получить у дилера компании или на сайте: [www.FGWilson.com](http://www.FGWilson.com).

### Контактная информация дилера:

Компания FG Wilson располагает производственными мощностями в следующих странах:  
**Северная Ирландия • Бразилия • Китай • Индия • США**

Штаб-квартира FG Wilson находится в Северной Ирландии, все поставки осуществляются через дилерскую сеть по всему миру. Контактные данные о местном офисе продаж в вашей стране можно найти на веб-сайте FG Wilson по адресу: [www.FGWilson.com](http://www.FGWilson.com)